

ecostore
Frigorifero Digitale acciaio inox 2
porte, 1430lt (0/+6)

ARTICOLO N° _____

MODELLO N° _____

NOME _____

SIS # _____

AIA # _____

727295 (RE4142FR)

Frigo digitale 1430 litri, 2
porte, AISI 430, 0+6°C

Descrizione

Articolo N° _____

Frigo con 2 porte cieche, costruzione in acciaio inox AISI 430; con pannello posteriore esterno e fondo in materiale anti-corrosione. Pannello di controllo a LED con: visualizzazione e impostazione della temperatura cella; attivazione manuale del ciclo di sbrinamento. Controllo digitale della temperatura pienamente conforme HACCP: include allarme visivo. Ciclo di sbrinamento automatico con evaporazione automatica dell'acqua di sbrinamento. Circolazione dell'aria verticale che consente una distribuzione uniforme della temperatura ed un raffreddamento rapido in qualsiasi condizione di carico. Spessore di isolamento pareti di 75 mm., con schiumatura in ciclopentano. Porta dotata di serratura, profilo riscaldato e interruttore che interrompe la ventola all'apertura della porta. Evaporatore nascosto: consente una maggior capacità di carico e minori rischi di corrosione. Unità refrigerante incorporata. Per temperatura ambiente fino a 43°C. Privo di CFC e HCFC. Gas refrigerante R134a. In dotazione: 6 griglie GN 2/1 Rilsan e 6 coppie di guide in acciaio inox.

Caratteristiche e benefici

- Due porte cieche
- Pannello di controllo digitale con:
 - Rilevazione e settaggio della temperatura in cella;
 - Attivazione manuale del ciclo di sbrinamento;
 - Controlli digitali pienamente conformi HACCP, inclusi allarmi visivi.
- Cella di grandi dimensioni adatta a contenere ripiani da GN 2/1 con sistema antiribaltamento.
- Efficace sistema di circolazione dell'aria verticale che consente la distribuzione uniforme della temperatura ed un raffreddamento rapido.
- Sbrinamento automatico
- Struttura interna progettata per posizionare le griglie a vari livelli, migliorando la capacità di carico e ottimizzando gli spazi.
- La temperatura di esercizio può essere impostata da 0 a +6°C per la conservazione di carne e latticini.
- Spessore d'isolamento di 75 mm in ciclopentano (gas naturale) a garanzia di elevate proprietà isolanti e di una protezione ambientale al 100%. Ecologico (conduttività termica 0,020 W/m*K).
- L'evaporatore, su un vano isolato di 60 mm di spessore può essere rimosso con una sola operazione.
- Griglie rivestite in RILSAN per una migliore protezione.
- Evaporatore a scomparsa per garantire una maggiore capacità di stoccaggio e eliminare i problemi di corrosione
- Unità tropicalizzata (temperatura ambiente 43°C).
- Connettività: accesso in tempo reale da remoto alle attrezzature collegate e monitoraggio dei dati (richiede accessori opzionali).
- L'apparecchiatura è prevista per un utilizzo con una temperatura ambiente fino a 40°C.

Approvazione: _____

Costruzione

- Base interna con angoli arrotondati stampati da un unico foglio di lamiera
- Schienale in acciaio galvanizzato.
- Guide in acciaio inox facilmente smontabili
- Il fondo esterno del frigorifero in materiale anticorrosione permette di evitare danni derivanti dall'uso di detergenti aggressivi per la pulizia del pavimento.
- Porta con serratura
- Gas refrigerante R134a.
- Porta auto chiudente e apribile completamente fino a 180°.
- Montato su piedi regolabili in acciaio inox; disponibili ruote opzionali.
- Gli angoli arrotondati dell'interno cella, le guide e le griglie facilmente removibili, consentono facilità di pulizia e elevati standard igienici
- Struttura interna e pannelli esterni in acciaio inox AISI 430.
- Facilità di accesso ai componenti principali per la manutenzione.

- | | | |
|--|------------|--------------------------|
| • Griglia in rilsan grigia GN 2/1 | PNC 881004 | <input type="checkbox"/> |
| • Griglia GN 2/1 in AISI 304 | PNC 881016 | <input type="checkbox"/> |
| • Griglia in AISI 304 con 2 guide GN 2/1 | PNC 881018 | <input type="checkbox"/> |
| • Ganciera carne per frigo 670-1430 litri con 4 ganci | PNC 881019 | <input type="checkbox"/> |
| • Griglia in rilsan grigia con 2 guide GN 2/1 | PNC 881020 | <input type="checkbox"/> |
| • Apertura a pedale per frigo 1430 litri | PNC 881033 | <input type="checkbox"/> |
| • Bacinella GN 2/1 in PVC con coperchio e guide in inox | PNC 881039 | <input type="checkbox"/> |
| • Ripiano forato GN 2/1 in inox | PNC 881042 | <input type="checkbox"/> |
| • Cesto in filo rilsan grigio GN 1/1 | PNC 881043 | <input type="checkbox"/> |
| • 3 griglie centrali in rilsan grigio per frigo 1430 litri | PNC 881044 | <input type="checkbox"/> |
| • Cesto in filo GN 2/1 con 2 guide | PNC 881047 | <input type="checkbox"/> |

TIT_Sustainability



- Isolamento privo di CFC e HCFC
- Evaporazione automatica dell'acqua di sbrinamento a gas caldo sulla parte superiore.
- La struttura del condensatore previene l'accumulo di polvere e grasso evitando periodiche operazioni di pulizia favorendo la riduzione dei consumi energetici.
- L'interruttore porta spegne il ventilatore interno nel momento in cui si apre la porta, ciò consente un risparmio energetico evitando che l'aria fredda esca dalla cella.
- La guarnizione della porta magnetica, rimovibile e a tripla camera per migliorare l'isolamento e ridurre il consumo di energia.

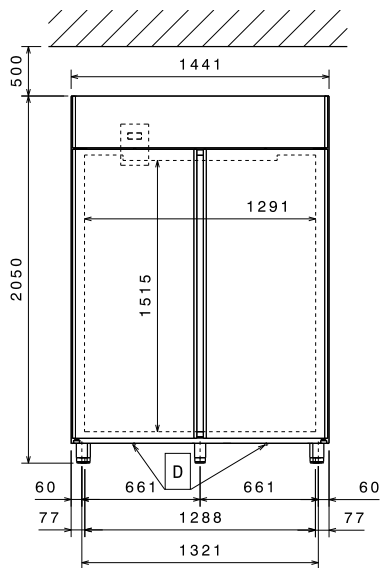
Accessori inclusi

- 6 x Griglia in rilsan grigia con 2 guide GN 2/1 PNC 881020

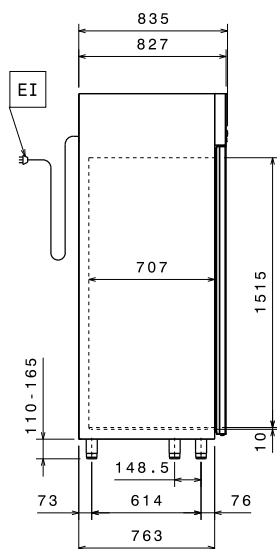
Accessori opzionali

- 2 guide inox per frigo 670/1430 (marine) PNC 880242
- Set 8 bacinelle GN 1/1 in PVC per pesce PNC 880243
- Distanziatore per frigo e freezer 670/1430 litri PNC 880248
- Connettore ethernet per protocollo CAREL PNC 880252
- Kit pasticceria per 20 teglie 400x600 mm (20 coppie di guide + cremagliere) PNC 880333
- Kit 6 ruote piroettanti (2 con freno) diam. 50 mm, per armadi frigo a doppia porta. NON PER MODELLI REMOTI PNC 880340
- Bacinella GN 1/1 con falso fondo PNC 880705
- Kit 4 ruote piroettanti (2 con freno) per armadi frigo, diam. 125 mm, (non per modelli con porta vetro e remoti) PNC 881002

Fronte

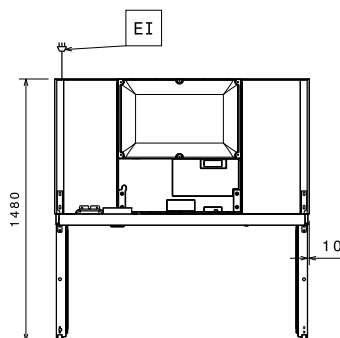


Lato



EI = Connessione elettrica

Alto


Elettrico

Tensione di alimentazione:	220-240 V/1 ph/50 Hz
727295 (RE4142FR)	
Potenza installata max:	0.33 kW

Informazioni chiave

Capacità lorda:	1430 lt
Capacità netta:	1005 lt
Cardini porte:	1 sx + 1 dx
Dimensioni esterne, larghezza:	1441 mm
Dimensioni esterne, profondità:	835 mm
Dimensioni esterne, profondità con porte aperte:	1480 mm
Dimensioni esterne, altezza:	2050 mm
Numero e tipologia di porte:	2 Pieno
Numero e tipologia di griglie (incluse):	6 - GN 2/1
Materiale esterno:	Acciaio inox
Materiale interno:	Acciaio inox
Materiale pannelli interni:	Acciaio inox
N° di posizioni:	44; 30 mm

Dati refrigerazione

Tipo di controllo:	Digitale
Potenza refrigerante alla temperatura di evaporazione:	-10 °C
Temperatura minima di funzionamento:	0 °C
Temperatura massima di funzionamento:	6 °C
Tipo di funzionamento:	Ventilato

Informazioni di prodotto (in riferimento al Regolamento UE 2015/1094)

Modello:	armadi refrigerati
----------	--------------------

[NOT TRANSLATED]

Classe energetica (in riferimento al Regolamento UE 2015/1094):	D
Consumi energetici annuali e giornalieri (in riferimento al Regolamento UE 2015/1094):	1643kWh/anno - 5kWh/24h
Condizioni ambientali (in riferimento al Regolamento UE 2015/1094):	Heavy Duty (cl.5)
Indice EEI (in riferimento al Regolamento UE 2015/1094):	72,69
Tipo di refrigerante:	R134a
Indice GPW	1430
Potenza refrigerante:	398 W
Peso refrigerante:	170 g

Nuova etichetta energetica in vigore dal
1° luglio 2016

L'etichettatura energetica per i frigoriferi e i freezer professionali si basa sui requisiti che stabiliscono gli Standard Minimi di Prestazione Energetica (Minimum Energy Performance Standards) per gli armadi refrigerati venduti all'interno dell'UE. Questi requisiti hanno lo scopo di migliorare l'efficienza energetica e favorire un approccio ambientale più ecologico nel settore professionale. Tutti i produttori e gli importatori che vendono e commercializzano all'interno dell'UE dovranno obbligatoriamente esporre la nuova etichetta energetica.

Importante: a partire dal 1 luglio 2016, tutte le macchine che hanno un livello di consumo energetico superiore al livello minimo, non potranno essere vendute all'interno dell' UE.

